



Security Tech Germany

ABUS Türsicherheit

Schutz gegen ungebetene Gäste

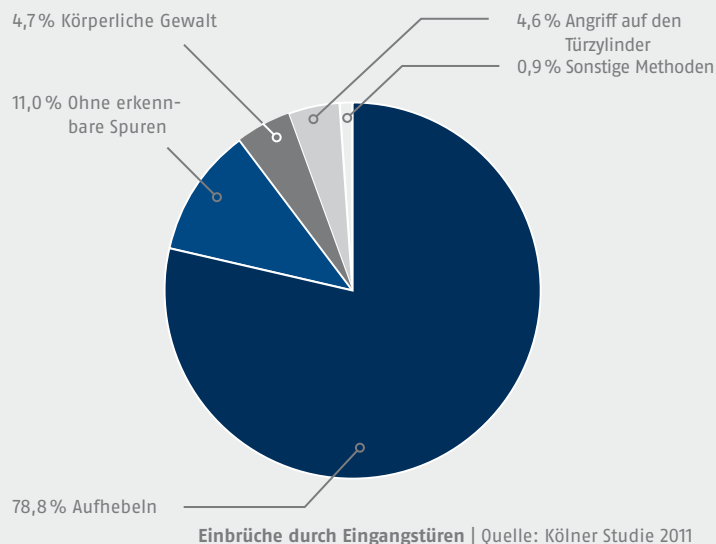


www.abus.com

Inhaltsverzeichnis

Türsicherheit

- 3 Die Eingangstür
- 4 KfW Förderung
- 5 Türsicherheit
- 6 Türzylinder
- 14 Panzerriegel
- 19 Tür-Zusatzschlösser
- 23 Tür-Stangenschloss TSS550
- 25 Scharnierseiten-Sicherung
- 27 Türspione
- 32 Schutzbeschläge
- 35 Schutzrosetten
- 38 Türschließer
- 41 Einsteckschlösser
- 44 HomeTec Pro
- 46 Schließbleche
- 47 Elektrische Türöffner
- 48 ABUS-Partner
- 50 Broschüren

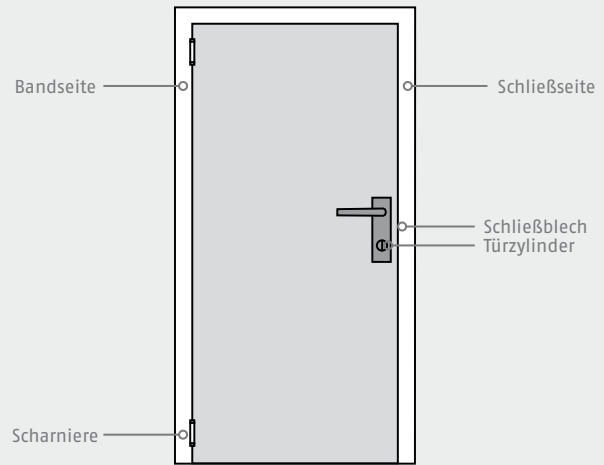


Die Eingangstür

Der Zugang zu Ihrem Zuhause

Ganoven und Einbrecher kommen nicht nur, wenn Sie außer Haus sind. Die Eingangstür ist neben Fenstern und Terrassentüren ein beliebter Einstiegsweg für ungebetene Gäste. Fast alle Türen lassen sich nachträglich mit einbruchhemmenden Elementen absichern, sodass Sie nicht direkt eine neue Eingangstür einbauen lassen müssen.

Neben dem Einbruchschutz bietet Ihnen die nachrüstbare Sicherheitstechnik zusätzlich Anwesenheitsschutz. Dieser kann Sie vor Raubüberfällen in den eigenen vier Wänden, Trickbetrug oder zwielichtigen Geschäften an der Haustür bewahren.



Ungesicherte Haustür

KfW Förderung für mehr Sicherheit in den eigenen vier Wänden

Die Zahl der Wohnungseinbrüche steigt seit Jahren an und hat mit 167.136 erfassten Fällen im Jahr 2015 einen neuen Höhepunkt erreicht. Der Bund reagiert und stellt über die KfW Fördergelder zur Verfügung. Nutzen Sie diesen attraktiven Anreiz zum Einbau von Sicherheitstechnik in Ihren eigenen vier Wänden.

Einbruchschutz 455

Die KfW bezuschusst Produkte und die Montage der förderfähigen Maßnahmen mit 10 Prozent. So kann eine Förderung bis zu 1.500 Euro betragen. Förderfähig wird eine Investition ab einer Summe von 2.000 Euro.

Türsicherheit Schutz gegen ungebetene Gäste

Bei der Türsicherheit wird zwischen dem Basisschutz und der mechanischen Grundsicherung unterschieden. Zu dem Basisschutz zählen Sicherheits-Schließblech, Türzylinder und Schutzbeschlag.

Sinnvoll ist es, wenn hier das Schließblech in der Mauer verankert wird, der Türzylinder passgenau mit Sicherungskarte sowie Not- und Gefahrenfunktion ist und es sich um einen verschraubten Sicherheits-Schutzbeschlag handelt. So erreichen Sie bereits beim Basisschutz die einbruchhemmende Wirkung.

Zur richtigen Absicherung Ihrer Eingangstür und aus versicherungstechnischen Gründen sollte der mechanische Grundschutz gegeben sein. Dazu sollten Sie zertifizierte und anerkannte Nachrüstsicherungen einsetzen. So sind Sie optimal gegen ungebetene Gäste geschützt.



Türzylinder Das Herzstück der Tür

Der Türzylinder ist das Herzstück jeder Tür und hat beim Einbruchschutz hohe Priorität. Trotz seiner Bedeutung sind immer noch viele Schließzylinder mit veralteter Technik eingebaut – zum Beispiel ohne Manipulationsschutz oder Not- und Gefahrenfunktion etc.

Heute sind moderne Türzylinder hochwertige Hightech-Produkte mit vielseitig wirksamen Qualitätsmerkmalen. Jeder für sich ist ein kleines Meisterwerk, das im präzisen Zusammenspiel aus Gehäuse, Stiften, Kugeln und Federn jahrelang zuverlässig schließt.

ABUS Türzylinder sind millionenfach bewährt und nach DIN 18252 und DIN EN 1303 gefertigt. Das Spektrum reicht vom Basiszylinder bis zum Hightech-Zylinder. Ein umfangreiches Längen- und Modell-Programm, das mit Tür-Zusatzschlössern, Panzerriegeln und Vorhangschlössern kombiniert werden kann, rundet das Sortiment ab. Auch die Integration in Schließanlagen ist denkbar einfach.

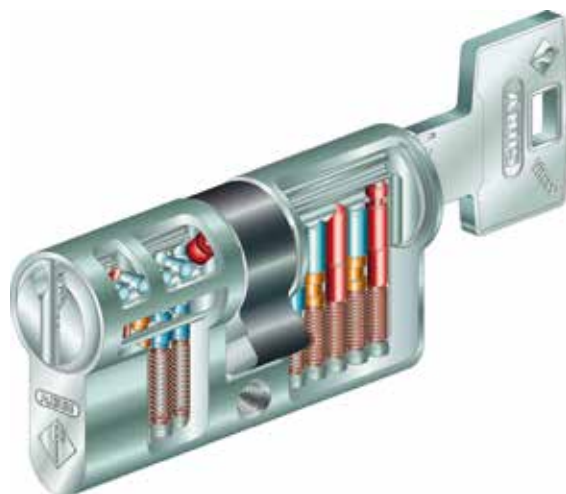
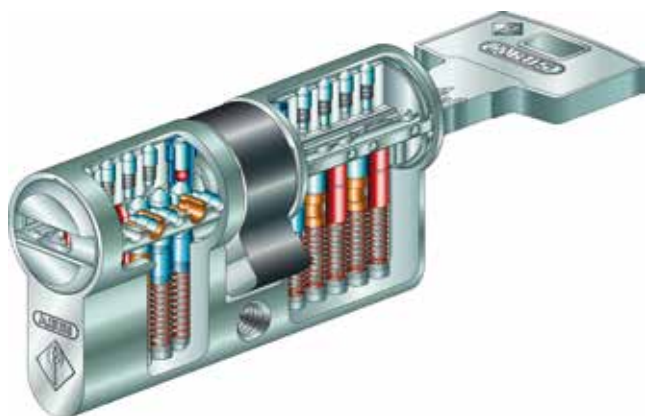
Schließsysteme von ABUS Eine sichere Entscheidung.

Zuverlässige Absicherung

Schließsysteme von ABUS bieten Ihnen sicheren Schutz vor Manipulationen Ihres Schließzylinders und Einbruchversuchen. Dafür sorgen vor allem patentgeschützte Technologien, hochwertige Rohstoffe, eine hochpräzise Fertigung und die Erfahrung der ABUS Gruppe im Zylindersegment. Die Entwicklung und Fertigung der Schließzylinder in Deutschland garantiert Ihnen höchste Produktqualität und eine lange Lebensdauer der Sicherheitslösungen.

Zukunftssichere Investitionen

Das Schließsystem ist eine Investition in Ihre Sicherheit und soll für viele Jahre Bestand haben. Damit es allen künftigen Herausforderungen gewachsen ist, sind ABUS Schließsysteme jederzeit erweiterbar und lassen Ihnen maximalen Freiraum für Entwicklung und Veränderung. Die Nachlieferung von Ergänzungsprodukten zu Ihrem Schließsystem ist auch nach vielen Jahren noch möglich.

Patent
schutzMarken
schutzKopier
schutzDIN EN
1303DIN
18252Patent
schutzMarken
schutzKopier
schutzDIN EN
1303DIN
18252

Bravus Keine Kompromisse

Einsatz

- Für hochsichere Sperrschließungen sowie für kleine bis sehr große, komplexe Schließanlagen

Details

- Mit Sicherungskarte
- Komfortabler, stabiler Bohrmuldenwendeschlüssel mit horizontaler Schlüsseinführung
- Höchster Schutz dank innovativem Intellitec System
- Optional mit zahlreichen Sonderausstattungen verfügbar
- Für jede Tür den passenden Zylinder
- Als Einzelzylinder, gleichschließende Sets oder Schließanlage verfügbar

Ihr Mehrwert

Das Intellitec System im Bravus garantiert höchste Sicherheit vor illegalen Kopien des Schlüssels wie auch vor Manipulationen des Zylinders. Stellen Sie sich vom Zylindertyp über Färbungen bis hin zu Sonderausstattungen Ihre individuelle Sicherheitslösung zusammen.

Vitess Mit Leichtigkeit sicher

Einsatz

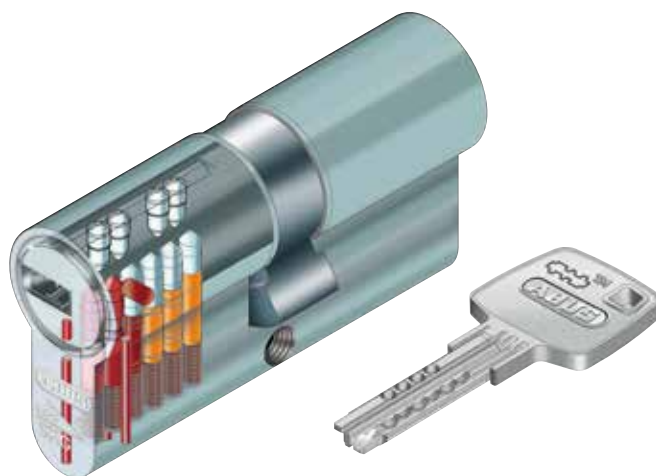
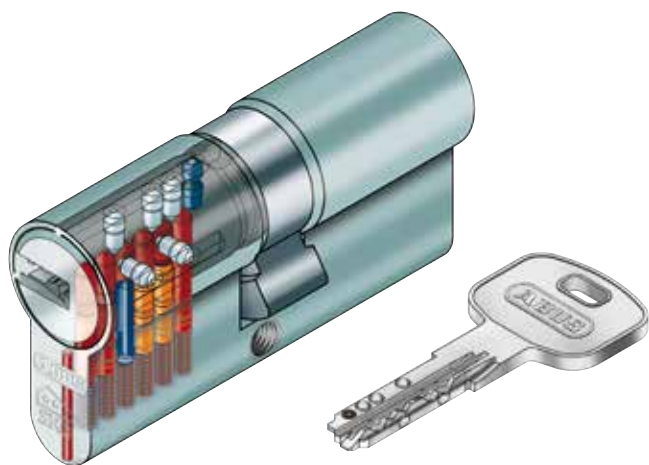
- Für hochsichere Sperrschließungen sowie für kleine bis sehr große Schließanlagen

Details

- Mit Sicherungskarte
- Stabiler, konventioneller Schlüssel mit vertikaler Schlüsseinführung
- Wirksamer Schutz dank Intop System
- Optional mit zahlreichen Sonderausstattungen verfügbar
- Für jede Tür den passenden Zylinder
- Als Einzelzylinder, gleichschließende Sets oder Schließanlage verfügbar

Ihr Mehrwert

Das Intop System und die spezielle Ausprägung des Profils schützen Sie zuverlässig vor illegalen Schlüsselkopien und Türöffnungen. Vitess wird exakt auf Ihre individuellen Anforderungen, vom Zylindertyp über Färbungen bis hin zu Sonderausstattungen, zugeschnitten.



Türzylinder mit Sicherungskarte, Anti-Schlag-Technologie

Einsatz

- Für Haus-Eingangstüren, Wohnungs-Abschlusstüren und Garagen
- Für Briefkästen, Garagen

Details

- Mit Sicherungskarte (Ersatzschlüssel nur gegen Vorlage)
- Bohrmuldenschlüssel mit patentiertem Stiftsystem in der Schlüsselspitze
- Hochwertiges Schließsystem mit zwölf unabhängigen Schließelementen in drei Stiftenebenen
- Mit Not- und Gefahrenfunktion
- SKG**-geprüfter Anbohrschutz durch gehärtete Stahlstifte

Ihr Mehrwert

Der ABUS XP2S ist ein hochwertiges Schließsystem mit Anbohrschutz und patentierter Anti-Schlag-Technologie. Der praktische Wendeschlüssel mit Bohrmulden zeichnet sich durch sein patentiertes Stiftsystem in der Schlüsselspitze aus und punktet auch in Sachen Komfort.

Türzylinder Mit Kopierschutz!

Einsatz

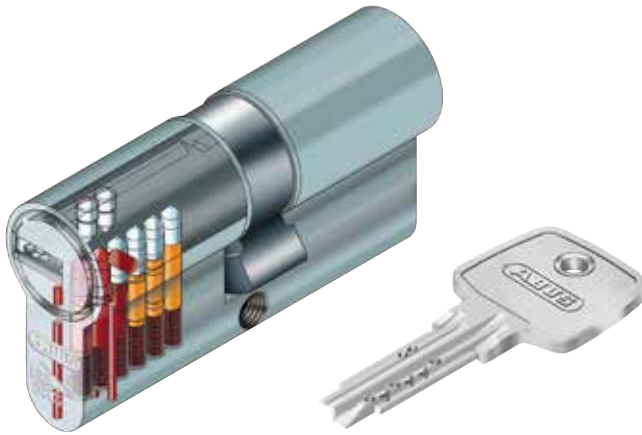
- Haus-Eingangstüren und Wohnungs-Abschlusstüren und Garagen

Details

- Mit Not- und Gefahrenfunktion – beidseitig schließbar, auch wenn innen der Schlüssel steckt
- Anbohrschutz durch gehärtete SKG** Stahlstifte
- Bohrmuldenschlüssel, keine scharfkantigen Einschnitte
- Langer Schlüsselchaft, ideal für Ziehenschutz-Beschläge
- Gleichschließend kombinierbar

Ihr Mehrwert

Schlüssel kopieren? Nur bei Vorlage der Sicherungskarte! Der rechtliche Markenschutz von EC660 gewährleistet, dass nur Personen einen Schlüssel nachmachen lassen können, die die Sicherungskarte besitzen. So behalten Sie jederzeit die Kontrolle über Ihre Haustürschlüssel und deren ungewollte Vermehrung.



Türzylinder Mit Wendeschlüssel

Einsatz

- Für Haus-Eingangstüren, Wohnungs-Abschlusstüren und Garagen

Details

- Mit Not- und Gefahrenfunktion
- Anbohrschutz durch gehärtete Stahlstifte
- Fertigung nach DIN EN 1303, DIN 18252
- Komfortable Bedienung durch Wendeschlüssel-Technologie
- Gleichschließend kombinierbar mit ABUS Panzerriegeln, Tür-Zusatzschlössern, Vorhangschlössern

Ihr Mehrwert

Der EC550 vereint Sicherheit mit Komfort: Zum einen erschweren gehärtete Stahlstifte im Zylinder eine Manipulation durch Anbohren, zum anderen sorgen Wendeschlüssel mit Bohrmulden für hohen Bedienkomfort beim Schließen des Zylinders. Die Not- und Gefahrenfunktion sorgt dafür, dass man das Schloss bequem von außen öffnen kann, auch wenn innen ein weiterer Schlüssel steckt.

Pflegespray Für Türzylinder

Einsatz

- Nicht fettendes Spezialmittel zur Pflege von Türzylindern

Details

- Beugt Vereisung von Tür- und Autoschlössern vor
- Als Korrosionsschutz gegen Salz, Wasser, Feuchtigkeit
- Als Kontaktspray im Elektro- und Elektronikbereich

Ihr Mehrwert

Das nicht fettende ABUS PS88 ist universell einsetzbar und z.B. geeignet für die Pflege und den Schutz von Türschlössern. Es reinigt Zylinder, schmiert und schützt sie und sorgt so für eine einwandfreie Funktion. PS88 kann auch an Scharnieren eingesetzt werden. Dort beseitigt es Quietschen und Knarren. Auch bei ange-rosteten Schrauben zum Beispiel wirkt es effektiv und löst diese.



Panzerriegel Sicherheit für die gesamte Türbreite

Panzerriegel haben einen hohen Stellenwert im umfassenden Programm der mechanischen Sicherheitseinrichtungen. Die Tür wird über die gesamte Breite und damit sowohl auf der Schloss- als auch auf der Scharnierseite geschützt. So erzielen Sie optimalen Widerstand gegen gewaltsame Aufbruchversuche.

Sie können nicht nur Ihre Eingangstür mit Panzerriegeln absichern, auch Kellertüren oder nach außen öffnende Türen können auf diese Weise vor ungebetenen Gästen geschützt werden. Alle ABUS Panzerriegel werden härtesten Tests unterzogen und erfüllen höchste Sicherheitsansprüche.

Panzerriegel Mit Sperrbügel

Einsatz

- Für Türbreiten von 735 bis 1.200 mm einsetzbar
- Teleskopierbarer Rohrkörper zur Anpassung auf unterschiedliche Türblattbreiten

Details

- Standardmäßig inkl. Ziehschutzrosette und VdS-Klasse B-Zylinder V410
- Geräuschoptimierte Metall-Antriebskomponenten
- Riegel mit Rückschlagsicherung
- Umstellung der Schließrichtung möglich
- Einstellbare Schlüsselabziehstellung

Ihr Mehrwert

Mit dem nachrüstbaren Panzerriegel PR2800 bringt ABUS die Weiterentwicklung der bewährten Modelle der 1800er und 1900er-Serie auf den Markt. Das VdS-erkannte Modell besticht durch seine stabile Mechanik und seine hochwertigen wie verschleißarmen Metall-Antriebskomponenten. Die Bedienungsgeräusche wurden weiter optimiert und konnten auf ein Minimum reduziert werden – unabhängig davon, aus welchem Material die Tür gefertigt ist.



Panzerriegel im eleganten Slimline Design

Einsatz

- Für alle Türen aus Holz, Metall und Kunststoff
- Für Türbreiten von 735 bis 1.030 mm
- Mit Zubehör PA1018 auch für nach außen öffnende Türen einsetzbar

Details

- Bedienung von innen und außen mit Schlüssel
- Zweitourig schließend
- Integrierter Ziehschutz für Türzylinder
- Standardversion inklusive VdS-Klasse-B-Zylinder (Länge 30/60)
- Farben: braun, weiß, weiß-chrom, Edelstahl-Look

Ihr Mehrwert

ABUS PR2700 ist mit einer Hohlriegeltechnik ausgestattet und bietet Ihnen damit höchste Sicherheit. Außerdem schließt er sehr leise und vereint so komfortable Handhabung mit einem hohen Sicherheitsniveau.

Panzerriegel mit Halbzylinder Für Nebentüren

Einsatz

- Für nach innen öffnende Keller-, Garagen-, Lager- und andere Nebentüren
- Für Türbreiten von 780 bis 1.040 mm

Details

- Bedienung ausschließlich von innen
- Hohe Widerstandskräfte durch Spezialriegel
- Speziallängen für Türbreiten von 1.040 bis 1.440 mm lieferbar
- Standardversion: mit Tür-Halbzylinder Serie EC550
- Farbe: silber

Ihr Mehrwert

Die Bedienung des ABUS PR1500 erfolgt ausschließlich von innen, somit ist er ideal für Kellerräume oder Nebentüren geeignet. Der Panzerriegel kann selbst in engen Nischen eingesetzt werden, da die Riegel direkt in das Mauerwerk ausschließen.



Panzerriegel Für Nebentüren

Einsatz

- Für nach innen öffnende Keller-, Garagen-, Lager- und andere Nebentüren
- Für nach außen öffnende Türen steht das Befestigungsset PA1018 zur Verfügung
- Für Türbreiten von 850 bis 1.000 mm

Details

- Bedienung ausschließlich von innen mit zwei roten Drucktasten, ohne Zylinder
- Sichert die Tür über die gesamte Breite
- Hohe Widerstandskräfte durch Spezialriegel

Ihr Mehrwert

Der ABUS PR1400 zeichnet sich besonders durch seine leichte Bedienbarkeit aus. Der Panzerriegel kann sehr einfach und schnell durch das Betätigen der Drucktasten geöffnet und geschlossen werden. So ist kein Schlüssel mehr erforderlich.

Tür-Zusatzschlösser Solider Basisschutz

Einbrecher werden immer raffinierter. Trickdiebstähle sind eine wachsende Gefahr und gerade Menschen im Seniorenalter sind der Dreistigkeit der unbetretenen Besucher oft schutzlos ausgeliefert.

Vielfalt in Form und Farbe

ABUS bietet dazu eine große Modellvielfalt mit auch optisch interessanten und eleganten Lösungen für jeden Bedarf, z.B. die Tür-Zusatzschloss-Serie 7000. Wahlweise ist das Tür-Zusatzschloss mit einem Sperrbügel ausgestattet, sodass die Tür nur einen Spalt breit geöffnet werden kann.

Sicher ist sicher.



VdS

VdS

Tür-Zusatzschloss Zur Sicherung der Schließseite

Einsatz

- Für Eingangstüren zur Sicherung der Schließseite
- Für Falzstärken von 0 bis 29 mm und Türstärken von 38 bis 90 mm einsetzbar

Details

- Druckwiderstand über 1 Tonne
- Starke Wandverankerung des Schließkastens durch Schwerlastdübel
- Zwei Dornmaße einstellbar: 60 oder 72 mm
- Stabiler Ovalriegel aus Vollstahl
- Zweitourig schließend

Varianten

- 7035 mit Innenzylinder und Sperrbügel
- 7030 mit Drehknopf und Sperrbügel
- 7025 mit Innenzylinder – VdS-anerkannt mit ABUS Zyl.-Set V356-A4
- 7010 mit Drehknopf – VdS-anerkannt mit ABUS Zyl.-Set V356-A
- Auch mit EC660 Zylinder-Set (Außen- u Innenzyl.) lieferbar

Tür-Zusatzschloss Mit Funk

Einsatz

- Mechatronische Sicherung für Haustüren und Wohnungsabschlusstüren
- Zur Integration in die Secvest Funk-Alarmanlage

Details

- Druckwiderstand über 1 Tonne
- Aktiver Einbruchschutz (detektiert bereits den Einbruchversuch)
- Für Türen DIN links und DIN rechts

Ihr Mehrwert

Perfektes Zusammenspiel von Mechanik und Elektronik. Die Secvest Funk-Türsicherungen der Serie 7000 E integrieren mechanische und elektronische Sicherheitstechnik in einem Melder. Mit einem Druckwiderstand von über einer Tonne setzen die Tür-Zusatzschlösser dem Einbrecher einen starken mechanischen Widerstand entgegen. Lange bevor die mechanische Sicherung voll belastet ist, schlägt die Secvest Alarm und den Täter in die Flucht.



Tür-Zusatzschloss Für schmale Rahmenprofile

Einsatz

- Für Eingangstüren mit schmalen Rahmenprofilen
- Für Falzstärken von 0 bis 29 mm und Türstärken von 38 bis 90 mm einsetzbar

Details

- Besonders schmale, solide Konstruktion
- Stabile Wandverankerung mit verdeckt liegenden Befestigungselementen
- Dornmaß: 45 mm
- Stabiler Ovalriegel aus Vollstahl
- Zweitourig schließend

Varianten

- 7535 mit Innenzylinder und Sperrbügel
- 7530 mit Drehknopf und Sperrbügel
- 7525 mit Innenzylinder – VdS-anerkannt mit ABUS Zyl.-Set V356-A5
- 7510 mit Drehknopf – VdS-anerkannt mit ABUS Zyl.-Set V356-A3

Tür-Stangenschloss Für Ihre Sicherheit

Gerade Altbautüren stellen in Sachen Sicherheit ein großes Risiko dar – auch weil Zusatzsicherungen aufgrund von Zierleisten, Kassetten oder Verzierungen nicht oder nur schwer montiert werden können.

Mit dem Tür-Stangenschloss TSS550 setzt ABUS in Sachen Türsicherheit Maßstäbe. Das Schloss wurde speziell für Altbautüren und besonders hohe Türen entwickelt. Mit nur einem Handgriff schließen Sie die Sicherung über die gesamte Höhe.

Auch die Anerkennung des Prüfinstituts der Versicherungswirtschaft (VdS) hat das in Deutschland hergestellte Schloss in Verbindung mit einem VdS-Klasse-A-Zylinder mühelos erhalten.



Tür-Stangenschloss Speziell für Altbautüren

Einsatz

- Für Eingangstüren zur Sicherung der Schließseite
- Problemlöser für Altbautüren mit Zierleisten und/oder Kassetten
- Für Türstärken von 33 bis 104mm und Türhöhen bis 4.000mm

Details

- Bewährte Hohlriegeltechnik mit gehärteten Sägeschutz-Stopfen
- Individuell einstellbarer Stangenverlauf
- Stabile Außenrosette mit Ziehschutz
- Solides Metallgehäuse

Ihr Mehrwert

Die Verriegelung erfolgt oben und unten gleichzeitig, sodass Sie mit nur einer Sicherung Ihre Tür auf der gesamten Öffnungsseite bequem sichern. Bereits in der Standardausführung ist das ABUS TSS550 für Türhöhen bis 2,75m und Türstärken von 33 bis 104mm geeignet und somit besonders variabel einsetzbar.

Scharnierseiten-Sicherung Unauffällig, aber wirkungsvoll

Die ABUS Scharnierseiten-Sicherung schützt Eingangstüren vor Aufhebeln und bietet so Sicherheit für die Scharnierseite der Tür.

Die Scharnierseiten-Sicherung kann sowohl für Haus-Eingangstüren und Wohnungs-Abschlusstüren als auch für Fenster und Fenstertüren verwendet werden.

Mit einem Druckwiderstand von über 1 Tonne stellt die ABUS Scharnierseiten-Sicherung eine ideale Ergänzung zu Tür-Zusatzschlössern dar.

Von Profis empfohlen

Polizei und Versicherungen empfehlen den Einsatz von Scharnierseiten-Sicherungen nach DIN und VdS für die nachträgliche Absicherung von Türen.



Massive Scharnierseiten-Sicherung

Einsatz

- Für Haus-Eingangstüren und Wohnungs-Abschlusstüren
- Für Fenster- und Fenstertüren mit Drehflügel einsetzbar

Details

- Hochwirksame Zusatzsicherung für die Bandseite von Türen und Fenstern
- Druckwiderstand über 1 Tonne
- Spezielle, drehbar gelagerte Bolzenverkrallung
- Universelle Montage durch neuartigen „Poweranker“
- Falzhöhe stufenlos einstellbar
- Türöffnungswinkel bis 90°
- Inklusive Bohrschablone

Ihr Mehrwert

ABUS TAS112 stellt eine ideale Ergänzung zu Tür-Zusatzschlössern dar. Besonders praktisch ist, dass die Sicherung immer aktiv ist und sich beim Öffnen der Tür mitdreht. Einmal angebracht, können Sie nicht vergessen, diese Sicherung zu aktivieren.

Türspione Gewissheit mit einem Blick

ABUS Türspione bieten Ihnen die Möglichkeit zu sehen, wer vor der Tür steht, ohne die Tür öffnen zu müssen. Durch eine Weitwinkeloptik wird der Erfassungswinkel vor der Tür vergrößert. So erhöht der Türspion den Anwesenheitsschutz – denn Sie können entscheiden, wem Sie die Tür öffnen. Die ABUS Türspione gibt es in verschiedenen Ausführungen und Farben. Zusätzlich wird Zubehör wie Abdeckrosetten oder Sichtschutzkappen angeboten.



Digitaler Türspion Mit Aufnahmefunktion

Einsatz

- Als Ersatz des herkömmlichen Türspions oder in der Erstausrüstung an Innentüren

Details

- 3,2" TFT Display für helles und klares Bild auch bei schwierigen Lichtverhältnissen (z.B. Treppenhaus)
- Dank IR-Nachtsichtfunktion sind Besucher auch bei Dunkelheit erkennbar
- Aufnahmefunktion für bis zu 50 Bilder auf internem Speicher
- Ideal auch für Hotels, Gästehäuser, Ferienwohnungen etc.
- Klingelfunktion

Ihr Mehrwert

Ein 3,2" TFT Display ermöglicht ein klares und helles Bild vom Geschehen vor der Tür. Zusätzlich können mit der praktischen Aufnahmefunktion bis zu 50 Bilder auf dem internen Speicher abgelegt werden. Optional können Sie auch eine externe SD-Karte für mehr Speicherplatz einsetzen.

Digitaler Türspion Mit 3,2" großem Display

Einsatz

- Als Ersatz des herkömmlichen Türspions oder in der Erstausrüstung an Innentüren

Details

- 3,2" großes TFT-Display für ein helles und klares Bild auch bei schwierigen Lichtverhältnissen
- 2.000 Bildschirmaktivierungen pro Batteriesatz
- Blickwinkel 105°
- Schnelle Reaktionszeit des Bildschirms: <0,5 Sek.
- Hochwertige Markenbatterien inklusive, 4 x AAA-Alkaline
- Einfache Montage und intuitive Bedienung

Ihr Mehrwert

Der digitale Türspion ABUS DTS3214 zeichnet sich durch eine besonders einfache Montage und intuitive Bedienung aus. Das 3,2" große TFT-Display ermöglicht einen bequemen Blick vor die Haustür. Dadurch ist der digitale Türspion ideal für Brillenträger oder Menschen mit Behinderung sowie Senioren und Kinder geeignet.



Türspion mit Weitwinkeloptik Und Abdeckkappe

Einsatz

- Für Haus-Eingangstüren und Wohnungs-Abschlusstüren

Details

- Einfaches Durchschauen
- Weitwinkeloptik von ca. 200°, jede Ecke vor der Tür einsehbar
- Für Türstärken von 35 bis 53 mm
- Messinggehäuse
- Innen mit schwarzer Kappe zur Vermeidung des Lichtaustritts

Ihr Mehrwert

Dank verbauter Glaslinsen entsteht ein besonders scharfes Bild. So können Sie klar sehen, wer vor der Tür steht. Die bereits installierte schwarze Kappe innen verhindert zusätzlich, dass Licht durch den Türspion nach außen dringt.

Türspion Mit Weitwinkeloptik

Einsatz

- Für Haus-Eingangstüren und Wohnungs-Abschlusstüren

Details

- Einfaches Durchschauen
- Weitwinkeloptik von ca. 200°, jede Ecke vor der Tür einsehbar
- Für Türstärken von 35 bis 53 mm
- Messinggehäuse
- Innen mit schwarzer Kappe zur Vermeidung des Lichtaustritts

Ihr Mehrwert

Dank verbauter Glaslinsen entsteht ein besonders scharfes Bild. So können Sie klar sehen, wer vor der Tür steht.



Schutzbeschläge Sichtbar sicherer Zugang

Jede unprofessionell gesicherte Tür ist für Einbrecher sofort als leichtes Ziel erkennbar. Bei vielen Eingangstüren ist es nicht zu übersehen: Der Zylinder steht weit über und oft lässt sich auch der Beschlag einfach abschrauben. Nicht nur den Profis wird damit der Einbruch leicht gemacht.

Ein ABUS Sicherheitsbeschlag schützt sowohl das Einsteckschloss als auch den Türzylinder vor Abbrechen und Ziehen. Zu achten ist auf die Prüfsiegel DIN, TÜV und VdS. Sie bestätigen ein Höchstmaß an Sicherheit.

ABUS Schutzbeschläge – auf die Technik kommt es an
ABUS Schutzbeschläge sind nach dem Prinzip der Schichtbauweise konstruiert: Die verschiedenen Stahlschichten bei VdS-anerkannten Schutzbeschlägen erreichen beispielsweise mühelos 2,5 Tonnen Zugbelastung. Die Schutzbeschläge sind universell einsetzbar, egal ob für links- oder rechtsschließende Türen. Benutzerfreundliche Montagehilfen liegen jedem Schutzbeschlag bei.

Stabiler Tür-Schutzbeschlag Mit Zylinderschutz

Einsatz

- Für Haus-Eingangstüren (HLZS814) und Wohnungs-Abschlusstüren (KLZS714)
- Geeignet für Stumpf- und Falztüren, DIN rechts und DIN links

Details

- Griffplatte außen, Drücker innen
- Hohe Schlagfestigkeit: extralange Stahlnocken plus vergütete Spezialschrauben (3 x M6)
- Hoher Abreißschutz durch Stahleinlage im Innenschild
- Integrierter Ziehschutz und frei rotierende Spezial-Stahlscheibe
- Griffplatte umstellbar für DIN-linke und DIN-rechte Türen

Ihr Mehrwert

Die sorgfältige Verarbeitung von besonders widerstandsfähigen Materialien sorgt für erhöhte Sicherheit. Gleichzeitig überzeugen die Schutzbeschläge durch ein elegantes Design und eine dezente Optik.



Tür-Schutzbeschlag Für Schmalrahmen

Einsatz

- Für den universellen Einsatz auf Schmalrahmen

Details

- Griffplatte außen, Drücker innen
- Befestigungsschrauben durch dekoratives Aluminiumschild verdeckt
- Abstand: 92mm, Vierkantstift: 8mm
- Einfache Montage

Ihr Mehrwert

ABUS SRG92 überzeugt durch eine besonders schmale Bauweise und ist universell einsetzbar für nahezu alle Schmalrahmen. Durch die automatische Rückstellmechanik des Drückers hängt dieser auch nach langjährigem Einsatz nicht herunter.

Schutzrosetten Schutz für Ihren Türzylinder

Überall dort, wo für Schutzbeschläge kein Platz ist oder sie einen optischen Bruch erzeugen, bietet sich die Montage von Ziehschutzrosetten an.

Ziehschutzrosetten sind wie eine Fassung für Türzylinder. Sie betten den Zylinder ein und schützen so vor verschiedensten Aufbruchmethoden. Mit dem zusätzlichen Ziehschutz wird dieser speziellen Überwindungsart der Riegel vorgeschoben.

ABUS Schutzrosetten gibt es sowohl für Metall- als auch für Holztüren. Erhältlich sind sie in allen gängigen Färbungen.



Schutzrosette mit Zylinderschutz Für Holztüren

Einsatz

- Für Holztüren

Details

- Aus der Tür herausragende Zylinder werden durch Rosetten geschützt
- Mit Zylinderabdeckung
- Variable Anpassung an Zylinderüberstände von 8 bis 15 mm
- Der Zylinder wird zusätzlich durch eine frei drehbare Scheibe aus Spezialstahl gegen Ziehen und Anbohren geschützt

Ihr Mehrwert

Dank einer durchgehenden Verschraubung gewährleistet ABUS RHZS einen besonders hohen Schutz gegen Ziehen und Anbohren. Da die Schutzrosette variabel an unterschiedliche Zylinderabstände angepasst werden kann, ist sie universell einsetzbar, insbesondere für Holztüren.

Schutzrosette mit Zylinderschutz Für Metalltüren

Einsatz

- Für Metalltüren

Details

- Aus der Tür herausragende Zylinder werden durch Rosetten geschützt
- Mit Zylinderabdeckung
- Variable Anpassung an Zylinderüberstände von 8 bis 15 mm
- Der Zylinder wird zusätzlich durch eine frei drehbare Scheibe aus Spezialstahl gegen Ziehen und Anbohren geschützt

Ihr Mehrwert

Da ABUS RSZS variabel an unterschiedliche Zylinderabstände angepasst werden kann, ist die Schutzrosette universell einsetzbar, insbesondere an Metalltüren.



Türschließer: automatisches Schließen der Türen – sicher und leise

Offene oder knallende Türen, Durchzug? Die oben montierten Türschließer schaffen Abhilfe.

Ob in öffentlichen Gebäuden oder den eigenen vier Wänden – die ABUS Türschließer bieten Komfort für das sichere und leise Schließen von Türen. Brandschutztüren müssen vorschriftsmäßig selbstschließend sein.

Die obenliegenden Türschließer sind leicht zu montieren und eignen sich für nahezu alle Türgrößen und -ausführungen.

Das Sortiment bietet diverse Modelle, sowohl für Haus-Eingangs-, Wohnungs-Abschluss-, Innentüren als auch für Brandschutztüren in unterschiedlichen Farben.

Türschließer für Wohnungsabschlusstüren

Einsatz

- Für Büro, Wohnungsabschluss- und Eingangstüren bis 85 kg
- Für Brandschutztüren geeignet

Details

- Geeignet für ein Türgewicht von 40 bis 80 kg
- Maximale Türbreite 850 bis 1100 mm
- DIN links und DIN rechts verwendbar
- Einstellbare Schließgeschwindigkeiten
- EN Klasse 2, 3, 4 (< 105°)
- EN Zertifizierung EN 1154 inkl. Brandschutzprüfung

Ihr Mehrwert

Der Türschließer AC7023 ist ideal für den Einsatz an Bürotüren oder Wohnungsabschlusstüren. Dank der Zertifizierung nach DIN EN 1154 kann er aber auch für Brandschutztüren verwendet werden.



Türschließer für leichte Zimmertüren

Einsatz

- Türschließer für leichte Zimmertüren bis 40 kg

Details

- Geeignet für ein Türgewicht bis maximal 40 kg
- DIN links und DIN rechts verwendbar
- Leichte Montage ohne Bohren
- Einstellbare Schließkraft

Ihr Mehrwert

Der Türschließer AC4100 kann ganz leicht und ohne Bohren montiert werden. Daher ist er auch ideal für Mietwohnungen geeignet.

Einsteckschlösser Damit die Tür schließt

Das Einsteckschloss wird durch den Türzylinder betätigt – unsichtbar, aber doch mit einer Schlüsselfunktion. Denn so, wie man einen Motor ohne Anlasser nicht starten kann, schließt auch keine Tür ohne Einsteckschloss.

ABUS Einsteckschlösser nach DIN 18251

ABUS bietet ein breites Modellprogramm nach DIN 18251 mit Lösungen für unterschiedlichste Bedürfnisse, z. B. Brandschutztüren oder Türen mit schmalen Profilen.

Premiumprodukt ist das TKZ40 – ein selbstverriegelndes Einsteckschloss mit Anti-Panik-Funktion. So wird das Öffnen der verriegelten Tür von innen ermöglicht, auch wenn kein Schlüssel zur Hand ist.



Automatisch verriegelndes Einsteckschloss

Einsatz

- Für Wohnungs-Abschlusstüren, in Verbindung mit Korridor-türbeschlägen

Details

- DIN rechts/DIN links verwendbar (Falle und Stulp umlegbar)
- Beim Zuziehen der Tür wird diese automatisch verriegelt
- Für Standard-Türzylinder (keine Freilauffunktion notwendig)
- Falle aus Messing vernickelt, Nuss aus Tempereguss
- Mit Anti-Panik-Funktion (von innen mit dem Drücker zu öffnen)
- Gemäß DIN 18251 Klasse 3
- Stahlriegel mit 22 mm Ausschluss

Ihr Mehrwert

Für das Einsteckschloss TKZ40 wurden besonders hochwertige Materialien verbaut. Diese schützen es vor Verschleiß und gewährleisten eine lange Lebensdauer.

Schweres Rohrrahmenschloss

Einsatz

- Für Türen mit Rohrrahmenprofilen (z.B. Türen mit Glaseinsatz)

Details

- Beim Zuziehen der Tür wird ausschließlich die Falle betätigt
- Durch Verschließen des Türzylinders wird der Riegel aktiviert
- Rechts und links verwendbar durch drehbaren Fallenknopf
- Besonders stabile Mechanik
- Riegel und Falle aus Metall
- Konter- und Fallenfeder aus Spezialstahl
- Extra-Korrosionsschutz durch komplette galvanische Verzinkung

Ihr Mehrwert

Das schwere Rohrrahmenschloss RR zeichnet sich durch seine besonders hochwertigen Materialien aus. Dies sowie die stabile Mechanik und der Korrosionsschutz durch galvanische Verzinkung gewährleisten eine lange Lebensdauer.



Türen öffnen per Knopfdruck – so funktioniert's!



ABUS HomeTec Pro Aufschließen war gestern!

Türen bequem öffnen und verriegeln:

Denn statt vollgepackt mit Einkaufstüten und Getränkekisten verzweifelt mit dem Schlüssel zu hantieren, drückt man einmal auf den Knopf der Fernbedienung und die Tür öffnet sich von ganz allein.

Die optional erhältliche Funk-Tastatur bietet per Codeeingabe die perfekte Möglichkeit, einen Ausflug zu machen – ohne die Fernbedienung mitnehmen zu müssen.

Mit HomeTec Pro können Sie auch dauerhafte oder temporäre Zutrittsberechtigungen vergeben. So kann z.B. Ihre Reinigungskraft zu vereinbarten Zeiten das Haus betreten.

Einsatz & Anwendung:

- Öffnen und Verriegeln per Knopfdruck oder Codeeingabe

Details:

- Höchster Bedienkomfort durch optionale Funk-Fernbedienung und/oder -Tastatur
- Kein Spezialzylinder erforderlich – Integration in bestehendes Schließsystem möglich
- Vollautomatisches Einlernen des Antriebs
- Farben: weiß und silber



Der optionale Sichtschutz CSS3000 verhindert das Ablesen des Codes durch unbefugte Dritte.

Ihr Mehrwert:

ABUS HomeTec Pro entriegelt Ihre Tür nicht nur, sondern öffnet sie – einfach, schnell und präzise. Außerdem bietet es eine zuverlässige Zutrittskontrolle – speziell auf Ihre Bedürfnisse zugeschnitten. Sie behalten jederzeit den Überblick darüber, wer wann Ihr Zuhause betreten hat.



SSB400

SBE

SBH

SBK

SSK



ET85

ET80

ET75

Schließbleche Türen eintreten verboten

Die Haustür ist ein Gestaltungselement Ihres Hauses und bietet Ihnen tagtäglich Zugang zu Ihrem Domizil. Doch auch ungebetene Gäste schätzen diesen Zugang. Ein Sicherheits-Schließblech gehört daher zur Basissicherung für Haus-Eingangstüren und Wohnungs-Abschlusstüren. Das ABUS Sicherheits-Schließblech erschwert das Aufhebeln von Türen im Schlossbereich.

Schließbleche für Wohnungstüren

Die Schließbleche sind universell einsetzbar für linke und rechte Türen und in diversen Formen und Farben erhältlich.

Elektrische Türöffner Öffnen per Knopfdruck

Die elektrischen Türöffner von ABUS entriegeln die Tür per Knopfdruck, ohne dass sie persönlich geöffnet werden muss. Das ABUS Sortiment bietet verschiedene Modelle an. Alle ABUS Türöffner sind universell für DIN-rechte und DIN-linke Türen einsetzbar. Durch den symmetrischen Aufbau haben die Türöffner kleine Baumaße. Alle gezeigten elektrischen Türöffner sind mit einer Fallenjustierung ausgestattet und lassen sich mechanisch entriegeln.



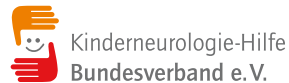
ABUS Partner Gemeinsames Engagement für Sicherheit



www.k-einbruch.de



www.e110.de



www.kinderneurologiehilfe.de



www.adfc.de



www.polizei-beratung.de



www.bdk.de



www.radclub.de



www.stadthelm.de



www.weisser-ring.de



www.kindersicherheit.de



www.hannelore-kohl-stiftung.de



www.deutsche-verkehrswacht.de



ABUS Broschüren Kompaktes Wissen über Sicherheit

Zu jedem unserer Unternehmensbereiche bieten wir Ihnen Broschüren zu verschiedenen Themen an.

Sicherheit Zuhause

Ob Brandschutz, Tür- und Fenstersicherheit, Vorhangschlösser, Alarmanlagen oder Videoüberwachung: Informieren Sie sich mit unseren Broschüren, wie Sie Ihr Zuhause sicherer machen. Darüber hinaus halten wir in allgemeinen Themenbroschüren Infos rund um den Einbruchschutz bereit.

Sicherheit Unterwegs

Auch unterwegs immer sicher: Wir bieten Ihnen umfassendes Infomaterial zu den Themen Fahrrad, Motorrad und Marine.

Objektsicherheit

Auch für die Sicherheit von gewerblichen Objekten bieten wir zahlreiche Sicherheitslösungen. Informieren Sie sich in unseren Broschüren über Containersicherheit, Schließanlagen, Zutrittskontrolle, Alarmanlagen und Videoüberwachung.

Erhältlich sind unsere Broschüren im Fachhandel oder Sie laden sie einfach auf unserer Internetseite herunter:
www.abus.com/Service/Broschueren-Kataloge






Security Tech Germany

Kontakt:

ABUS | August Bremicker Söhne KG
Altenhofer Weg 25
58300 Wetter
Tel.: +49 2335 634-0
Fax: +49 2335 634-300
info@abus.de
www.abus.com

Ihr Fachhändler:



 EisenMaier e.K.
Inh. Armin Frank
Hochmaurenstr. 11,
78628 Rottweil

 0741 22 330

 0741 175 57 88

 info@eisenmaier.de

ABUS Fibel
Türsicherheit D



4 003318 544163